

物 理 (120分)

(令和3年度 前期日程)

注 意 事 項

問 題 冊 子	解 答 用 紙
<ol style="list-style-type: none">1. 試験開始の合図があるまで、この問題冊子を開いてはいけない。2. 問題冊子は全部で12ページである。表紙を開くと白紙があり、その裏が1ページ目である。不鮮明な印刷、ページの脱落到気付いたときは、試験監督者に申し出ること。3. 問題冊子は持ち帰ること。	<ol style="list-style-type: none">1. すべての解答用紙に受験番号、氏名を記入すること。記入を忘れたとき、あるいは誤った番号を記入したときは失格となることがある。2. 解答用紙の枚数は、6枚である。3. 解答は、指定された箇所に記入すること。

I 水平面と 30° をなす斜面を持つ台を固定し、質量を無視できるばねを斜面の下端の壁に固定した。斜面に沿って上向きに x 軸をとり、このときのばねの上端を原点 O とする。図1のように、ばねの上端に厚さを無視できる質量 M [kg] の板 A を取り付け、その上に質量 m [kg] の小球 B を置いた。重力加速度の大きさを g [m/s²]、ばねのばね定数を k [N/m] とし、斜面上の摩擦や空気抵抗は無視できるものとして、以下の問いに答えよ。導出過程も記すこと。

(配点：50点)

- (1) 板 A の上に小球 B が置かれた状態で静止した。このときのばねの自然長からの縮みを求めよ。

この状態から小球 B を押してばねをさらに r [m] 縮め、静かに手をはなすと、板 A と小球 B は一体となり単振動を始めた。

- (2) 板 A と小球 B の原点 O からの変位を x [m]、加速度を a [m/s²]、板 A が小球 B を押す力を N [N] として、このときの板 A 、小球 B それぞれの運動方程式を示せ。

- (3) この単振動の周期を求めよ。

- (4) 板 A と小球 B が一体となって単振動するための r の最大値 R [m] を求めよ。

次に、(1)の状態から、図2のように板 A と斜面上端との距離が R となるように斜面の長さを変えた。小球 B を押してばねを $\sqrt{3}R$ 縮め、静かに手をはなした。すると板 A と小球 B は斜面を上昇し、小球 B は斜面上端で板 A から離れた。

- (5) 小球 B が達する最高点 C の斜面上端からの高さ h [m] を k, M, m, g を用いて表せ。

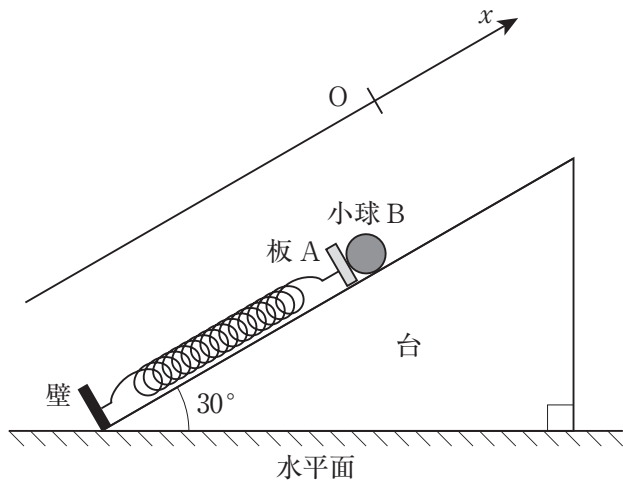


图 1

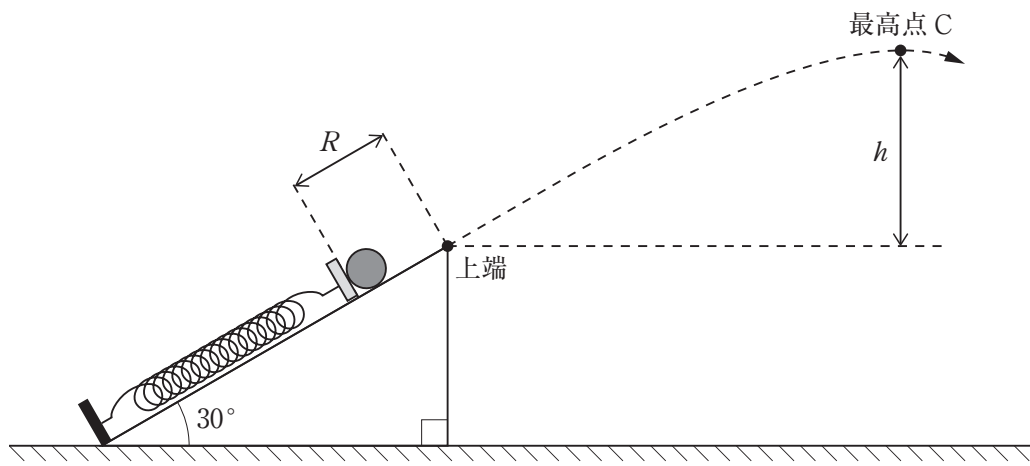


图 2

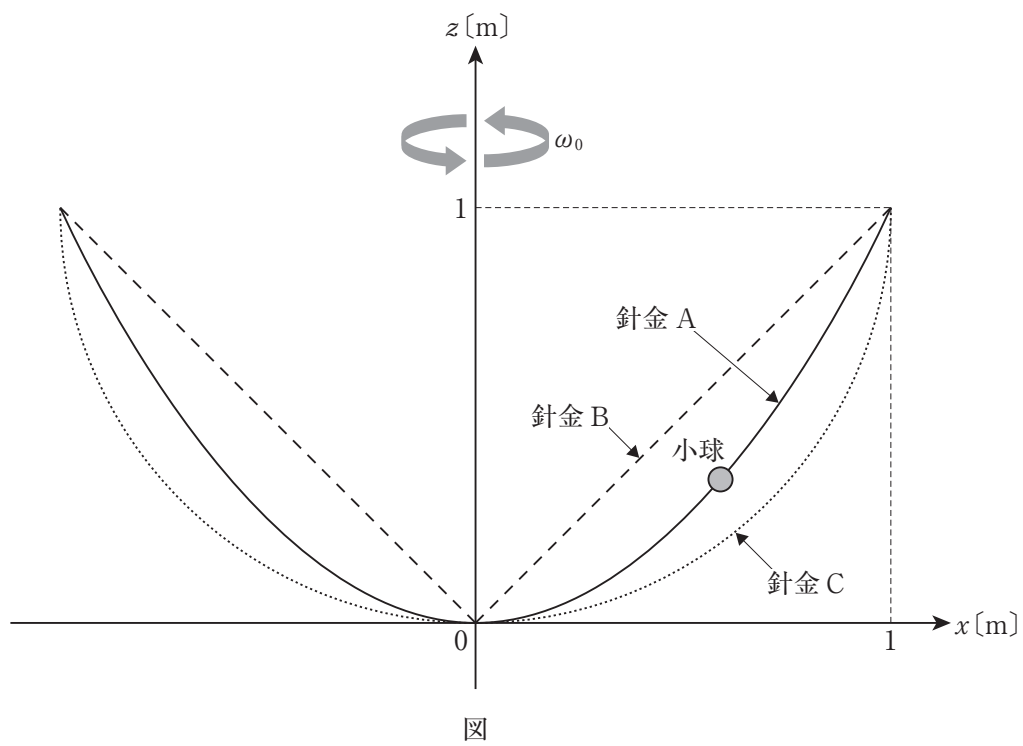
- II 水平軸を x [m], 鉛直軸を z [m] とする。いま, 図のように, z が 0 m より大きく 1 m より小さい範囲の x - z 面内に, 形状が $z = x^2$ で表される針金 A, $z = |x|$ で表される針金 B, $x^2 + (z - 1)^2 = 1$ で表される針金 C がある。いずれかの針金に, 穴の開いた質量 m [kg] の小球を通し, 針金を z 軸周りに回転させる。重力加速度の大きさを g [m/s²], 針金の質量および太さ, 小球の大きさ, 空気抵抗は無視でき, 針金は変形しないものとして, 以下の問いに答えよ。導出過程も記すこと。 (配点: 40 点)

小球と針金との間に摩擦が働かない場合について考える。

- (1) 小球を針金 A に通し, 一定の角速度で回転させたところ, どの位置に小球を置いても小球は針金に沿って運動しなかった。このときの角速度 $\omega_0 (> 0)$ [rad/s] を求めよ。なお, 小球には針金に沿った初速度を与えないものとする。
- (2) (1)の状態において, 針金 A が x - z 面を通過するときの小球の位置が $x = x_0 (> 0)$ [m] であるときの小球の持つ力学的エネルギーと, $x = x_0 + \Delta x$ [m] であるときの力学的エネルギーの差を $m, g, x_0, \Delta x$ を用いて表せ。
- (3) 角速度 ω_0 で回転する針金 B に通した小球が針金に沿って運動しない場合, 針金 B が x - z 面を通過するときの小球の x 座標 $x_B (> 0)$ [m] を求めよ。
- (4) 角速度 ω_0 で回転する針金 C に通した小球が針金に沿って運動しない場合, 針金 C が x - z 面を通過するときの小球の x 座標 $x_C (> 0)$ [m] を求めよ。

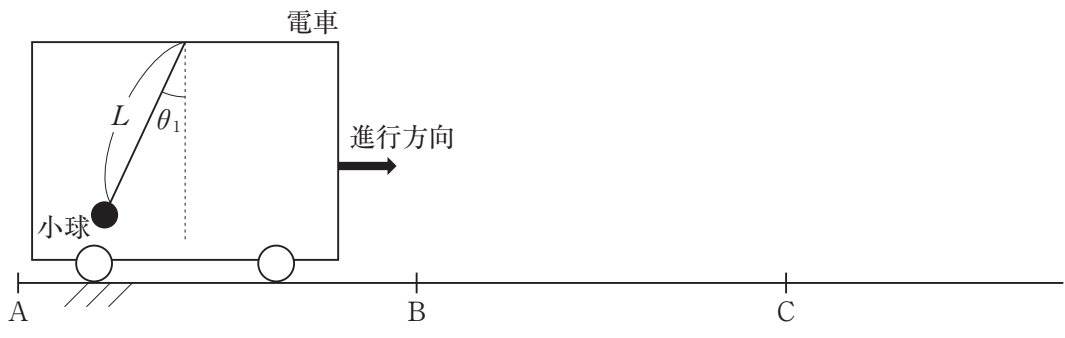
小球と針金との間に摩擦が働く場合について考える。

- (5) 小球を針金 B に通し, 角速度 ω_0 で回転させたところ, 小球は針金に沿って運動しなかった。針金 B が x - z 面を通過するときの小球の位置が $x = x_C$ であるための, 小球と針金 B との間の静止摩擦係数 μ の条件を求めよ。



Ⅲ 水平で真っ直ぐな線路上を走る電車内に、質量 m [kg] の小球を天井から長さ L [m] の糸でつるした。電車の進行方向を正、重力加速度の大きさを g [m/s²]、糸の質量および糸や小球に働く空気抵抗は無視できるものとして、以下の問いに答えよ。導出過程も記すこと。(配点：40 点)

- (1) 電車は初速度 0 m/s から一定の加速度 a [m/s²] で点 A から点 B まで加速運動した。このとき、図のように、糸と鉛直方向のなす角が θ_1 [rad] となる位置で、小球は電車に対して静止した。この時の電車の加速度 a を求めよ。
- (2) 電車は点 B を過ぎると等速直線運動で点 C まで移動した。このとき、小球は振り子のように電車の進行方向に平行な鉛直面内で単振動をはじめた。このときの小球の振動の周期 T_1 [s] を求めよ。ただし、小球の振れ幅は十分に小さいものとする。
- (3) 電車が点 B から点 C まで移動する間に、小球が何往復振動するか求めよ。ただし、点 A と点 B の距離を e [m]、点 B と点 C の距離を f [m] とする。
- (4) 電車は点 C を過ぎると一定の加速度 $-a$ で減速した。電車が点 C を通過しても小球の単振動は続いたが、振動の中心を小球が通るときの糸と鉛直方向とのなす角は θ_2 [rad] となった。このときの振動の周期 T_2 [s] を求めよ。



図

IV 水中に周囲の水と同じ速度で動く反射体 S_1 , S_2 があり, 両者を含む一帯が水平速度 u [m/s], 鉛直速度 w [m/s] で動いている。図のように, 水中に設置した移動しない音波の発信受信器 T から, 鉛直方向からそれぞれ左右に角度 θ [rad] 傾いた 2 方向に周波数 f_0 [Hz] の音波を発信する。発信された音波が S_1 で反射され, それを T で受信したところ, その周波数が f_1 [Hz] であった。また, S_2 で反射された音波を T で受信したところ, その周波数が f_2 [Hz] であった。水中の音速を C [m/s] とし, 以下の問いに答えよ。(1) 以外は導出過程も記すこと。

(配点 : 40 点)

(1) 水中の音速として最も適当なものを以下の(a)~(e)の選択肢の中から選び, その記号を答えよ。

- (a) 2.0×10^2 m/s (b) 3.3×10^2 m/s (c) 1.5×10^3 m/s
 (d) 6.0×10^3 m/s (e) 3.0×10^8 m/s

(2) 反射体 S_1 について, T に近づく方向の速度成分を V_{θ_1} [m/s] としたとき, f_1 を V_{θ_1} , C , f_0 を用いて表せ。

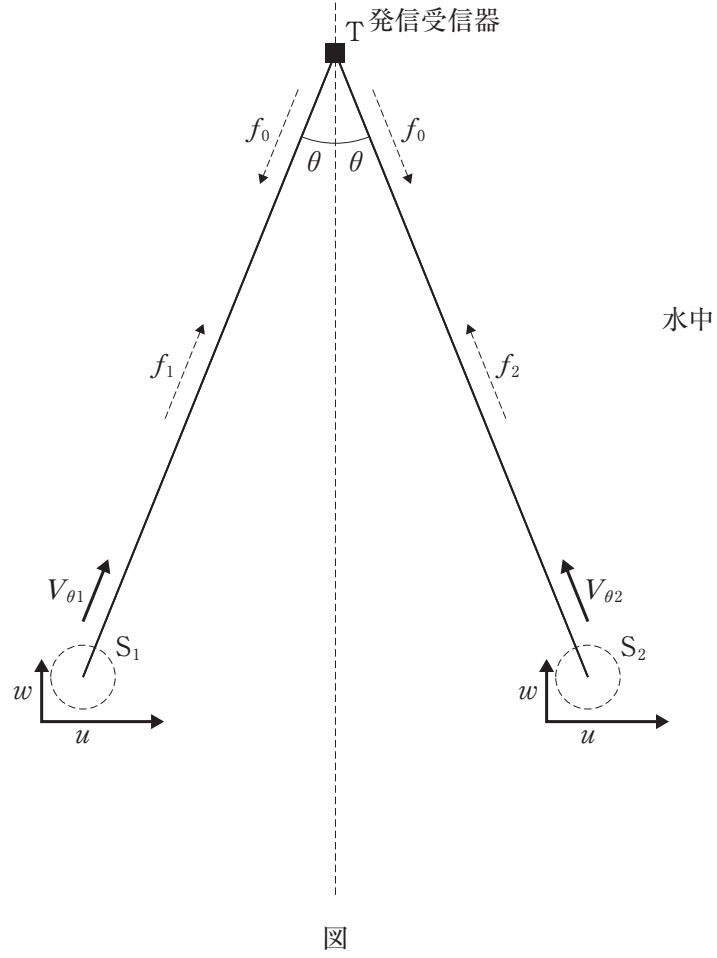
(3) 反射体 S_2 について, T に近づく方向の速度成分を V_{θ_2} [m/s] としたとき, V_{θ_1} と V_{θ_2} を, u , w , θ を用いてそれぞれ表せ。

(4) u および w は, それぞれ

$$u = A \frac{C}{(f_0 + f_1)(f_0 + f_2)}, \quad w = B \frac{C}{(f_0 + f_1)(f_0 + f_2)}$$

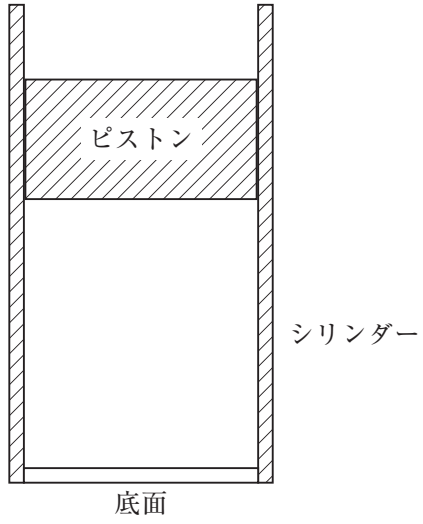
と書ける。このときの A と B を f_0 , f_1 , f_2 , θ を用いてそれぞれ表せ。

水面



V 図のように、垂直に立てられた断面積 A [m²] のシリンダー内に、ピストンによって n [mol] の単原子分子理想気体が封じ込められている。ピストンはシリンダー内を滑らかに動けるが、すき間から気体が漏れることはない。シリンダーおよびピストンの質量と熱容量は無視できるものとし、シリンダー底面以外は熱を通さないものとする。重力加速度の大きさを g [m/s²]、気体定数を R [J/(mol·K)]、大気圧を p_0 [Pa]、大気温度を T [K] として、以下の問いに答えよ。導出過程も記すこと。 (配点：40点)

- (1) シリンダーとピストンを大気中に置いて十分な時間が経過した。これを状態1とする。このときの気体の圧力、体積、温度を求めよ。
- (2) 状態1のピストンの上に質量 M [kg] のおもりを置き、十分な時間が経過した。これを状態2とする。このときの気体の圧力、体積、温度を求めよ。
- (3) 状態2のシリンダー底面に高温の熱源物体を接触させて、中の気体を加熱したところ、ピストンがゆっくりと上昇し、体積が状態2の2倍になった。これを状態3とする。このときの気体の圧力、温度を求めよ。また、状態2から状態3に変わる過程で熱源から気体に与えられた熱量と、気体が外部にした仕事を求めよ。
- (4) 状態3において熱源物体を取り去り、すばやく温度 T 、質量 m [kg]、比熱 c [J/(kg·K)] を持つ固体状物体をシリンダー底面に接触させた後、十分な時間が経過した。これを状態4とする。このときの気体の圧力、体積、温度を求めよ。なお、物体の側面および下部は断熱されており、シリンダー、ピストン、物体からなる系は、外部と熱のやり取りをしないものとする。



図

VI 図のように、真空中に3本の十分に細く長い直線状の導線 P, Q, R が紙面に垂直かつ互いに平行に並んでいる。図の線分 PQ, QR, PR は同じ長さ L [m] であり、導線 P には紙面の裏から表へ、導線 Q および R には紙面の表から裏に向かって同じ大きさの電流 I [A] が流れている。また、導線 P から線分 QR への垂線上に点 A があり、 $\angle AQR$ は 45° である。真空の透磁率を μ_0 [N/A²] として、以下の問いに答えよ。なお、導線間に働く力によって導線の位置は変化せず、重力による影響は無視できるものとする。導出過程も記すこと。 (配点：40 点)

- (1) 導線 P が受ける単位長さあたりの力の大きさ F [N/m] を求めよ。
- (2) 導線 P における磁束密度の大きさ B [Wb/m²] を求めよ。
- (3) 点 A における合成磁界の大きさ H [A/m] は、導線 P における合成磁界の大きさの何倍になるかを求めよ。

